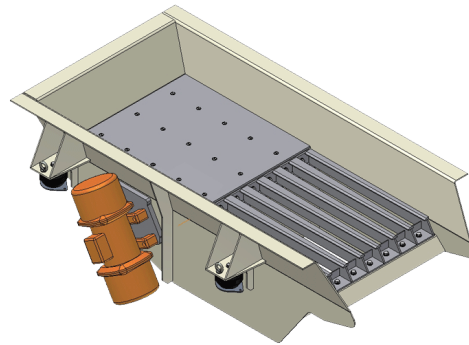
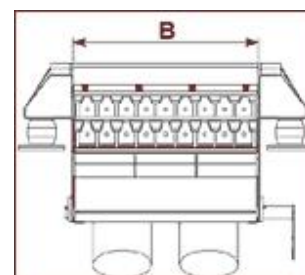
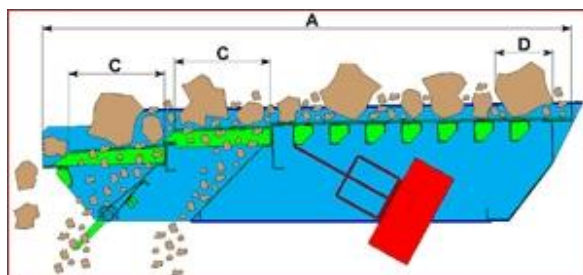


ALIMENTATEUR PRECRIBLEUR VIBRANT





Alimentateur Précribleur Vibrant (APV)

Type	A	B	C	Poids total Kg	Puissance (kw)	Production T / H	D max
3090	3000	900	2 x 600	2700	2 x 3,5	50 / 150	0,8
3510	3500	980	2 x 750	3300	2 x 4,3	80 / 200	0,9
4010	4000	1060	2 x 900	3900	2 x 5,5	100 / 250	1
4312	4300	1220	2 x 900	4400	2 x 6,5	150 / 300	1,1
4713	4700	1280	2 x 1000	4900	2 x 7	200 / 350	1,2
5313	5300	1350	3 x 800	5600	2 x 7,5	250 / 420	1,3
5714	5700	1450	3 x 900	6200	2 x 9	300 / 550	1,4
6315	6300	1500	3 x 900	6800	2 x 14	350 / 700	1,4
7018	7000	1800	3 x 1000	8200	4 x 11	400 / 1000	1,5

- Barreaux divergents
- Variateur de fréquence
- Avec ou sans scalpeur intégré